

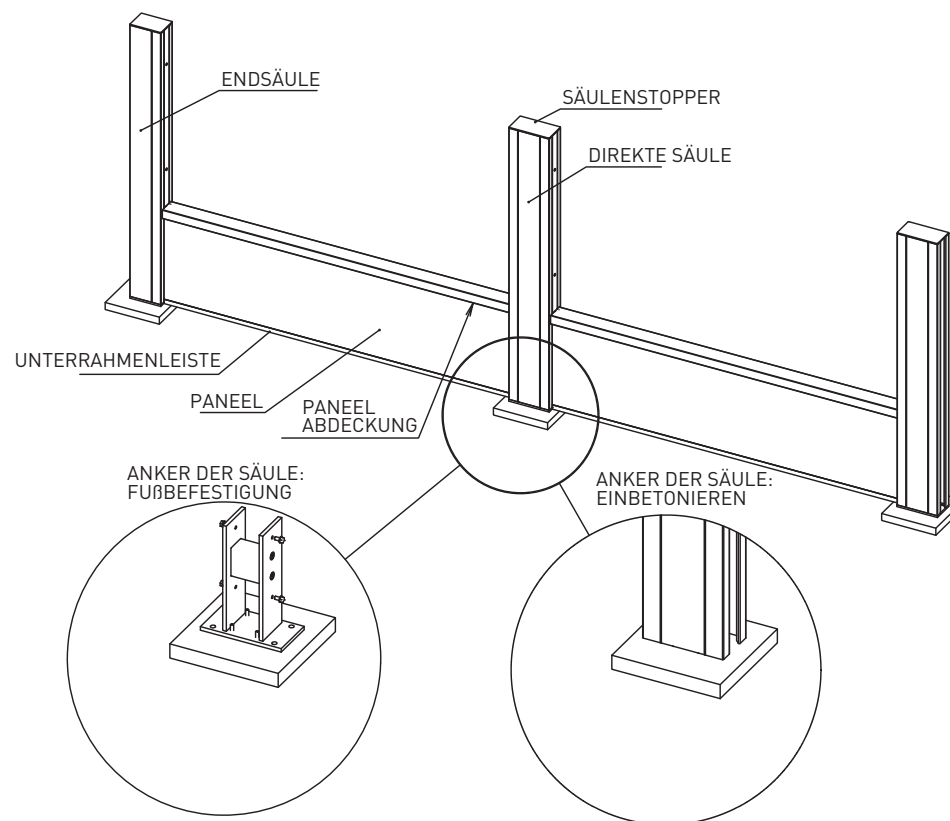


Der Zaun besteht aus einzelnen H-förmigen Aluminiumsäulen und Sandwichpaneelen. Das Paneelgehäuse kann aus Aluminium – Blechdicke 1,0 mm, oder aus verzinktem Stahlblech – Blechdicke 0,6 mm hergestellt werden.

Die Oberfläche kann glatt „EMBOS“ oder Strukturiert „STUCCO“ sein!
Die Säulen können in die ca. 800 mm tiefen Betonfundamente direkt einbetoniert, oder mittels Ankerdübel M10 x 120mm auf dem Fundament montiert, werden.

VORTEILE GEGENÜBER MAUERZAUN

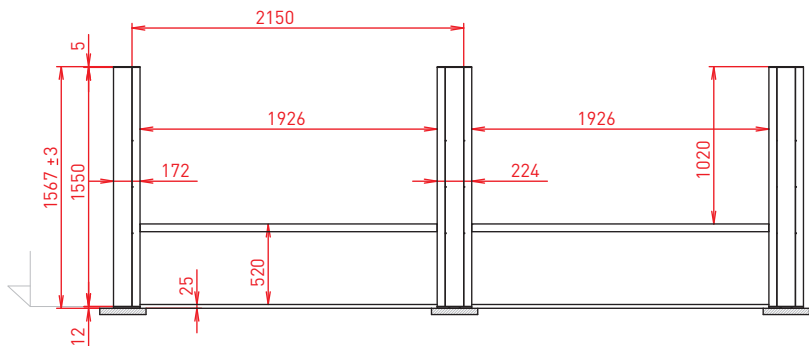
- Sie müssen nichts mauern (außer Fundament im Boden)
- Sie montieren ihn einfach selbst (oder wir montieren ihn für Sie – Schnell und sauber)
- Bei Bedarf Zaun einfach abbauen, und nachher wieder montieren – einfach Zerlegbar
- im Falle eines Schadens – einfacher Teileaustausch
- getestet auf statische Belastung und Windwiderstand
- um 90% leichter als Beton
- integrierte LED Beleuchtung möglich
- patentiert durch Industriedesign und Design





ELMAR

ELMAR SYSTEM - ALTERNATIVE ZU ZIEGEL- ODER BETONZÄUNEN ZERLEGBARE ZAUNSYSTEME



Oberflächebehandlung	PANEEL	
	ALUMINIUM laktiert PVDF RAL 7047	Verzinkung laktiert PVDF RAL 7047
52x520x2000 embos	84,20€	68,00€
52x520x2000	83,10€	66,20€
52x400x2000 embos	73,50€	60,50€
52x400x2000	72,50€	59,00€

AL. DIREKTE SÄULE / ECKSÄULE	AL. ENDSÄULE		AL. SÄULE T-STÜCK	AL. SÄULE X-STÜCK
	RAL Farbe 7016 / 9006			
2150mm	193,30€	118,80€	263,20€	333,00€
1850mm	171,60€	104,65€	233,80€	296,10€
1550mm	149,80€	90,50€	204,50€	259,15€
1250mm	128,00€	76,30€	175,10€	222,20€

AL. UNTERRAHMENLEISTE	AL. PANEELABDECKUNG	AL. FUB				
		DIREKT-	ECK-	END-	T-STÜCK	X-STÜCK
RAL Farbe 7016 / 9006	RAL Farbe 7016 / 9006	52,50€	52,00€	51,60€	61,15€	70,70€
18,15€	54,90€					

AL. SÄULENSTOPPER					
DIREKT-	ECK-	END-	T-STÜCK	X-STÜCK	
RAL Farbe 7016 / 9006	RAL Farbe 7016 / 9006	RAL Farbe 7016 / 9006	RAL Farbe 7016 / 9006	RAL Farbe 7016 / 9006	
22,50€	35,00€	21,80€	35,70€	44,10€	

Die Teile sind aus Aluminiumblech oder Aluminiumprofilen gefertigt. Paneele aus Aluminium oder verzinktem Blech. Die Preise sind pro Stück, incl. MwSt.