

design **STANDARD**



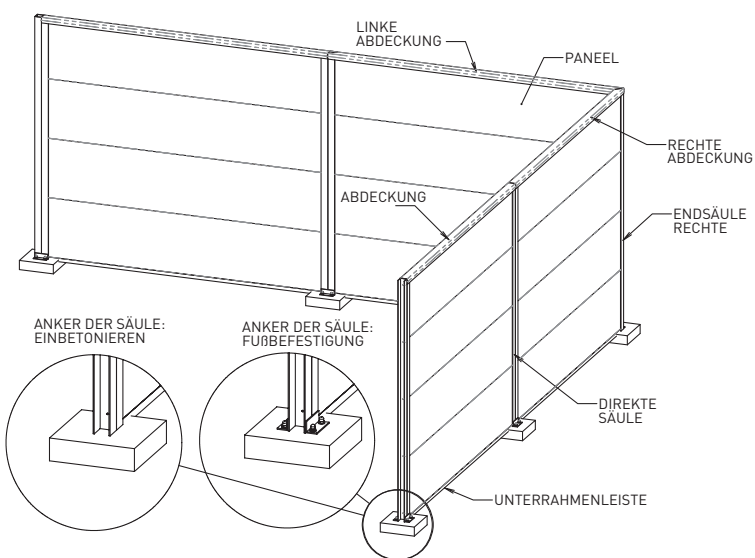
Der Zaun besteht aus einzelnen H-förmigen Aluminiumsäulen und Sandwichpaneelen.

Das Paneelgehäuse kann aus Aluminium – Blechdicke 1,0 mm, oder aus verzinktem Stahlblech – Blechdicke 0,6 mm hergestellt werden.

Die Oberfläche kann glatt „EMBOS“ oder Strukturiert „STUCCO“ sein!

Die Säulen können in die ca. 800 mm tiefen Betonfundamente direkt einbetoniert, oder mittels Ankerdübel M10 x 120mm auf dem Fundament montiert, werden.

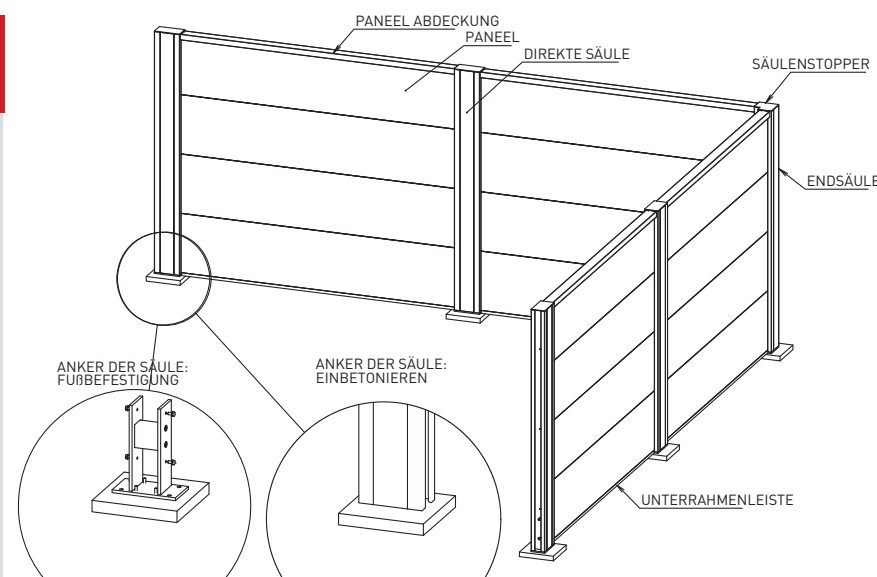
design **EXKLUSIV**

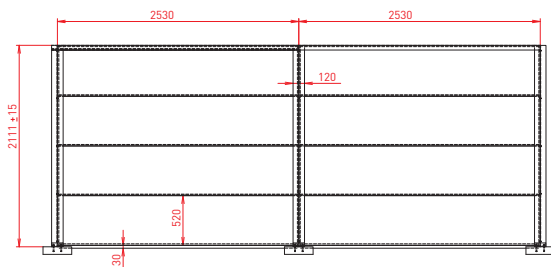


VORTEILE GEGENÜBER MAUERZAUN

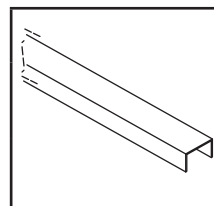
Sie müssen nichts mauern (außer Fundament im Boden)

- Sie montieren ihn einfach selbst (oder wir montieren ihn für Sie – Schnell und sauber)
- Bei Bedarf Zaun einfach abbauen, und nachher wieder montieren – einfach Zerlegbar
- im Falle eines Schadens – einfacher Teileaustausch
- getestet auf statische Belastung und Windwiderstand
- um 90% leichter als Beton
- integrierte LED Beleuchtung möglich
- patentiert durch Industriedesign und Design

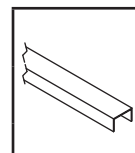
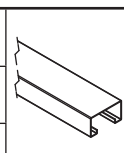
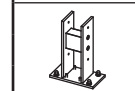


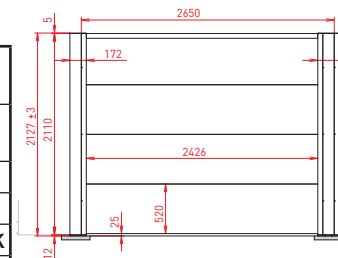



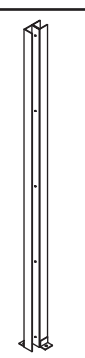
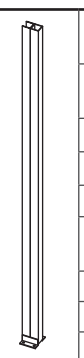

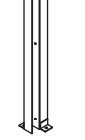
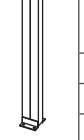
design STANDARD

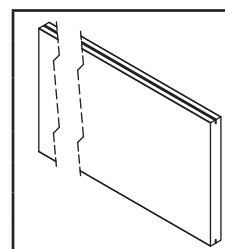
	AL. UNTERRAHMEN-LEISTE
	RAL Farbe 7016 / 9006
	21,50€

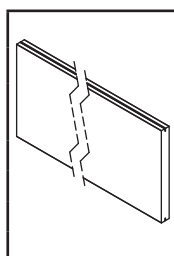
design EXKLUSIV

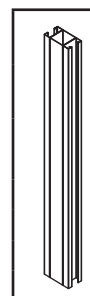
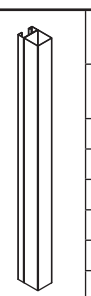

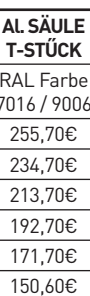
	AL. UNTERRAHMEN-LEISTE		AL. ABDECKUNG PANEEL		
	RAL Farbe 7016 / 9006		RAL Farbe 7016 / 9006		
	18,15€		54,90€		
	FUB				
	DIREKT-	ECK-	END-	T-STÜCK	X-STÜCK
	52,50€	52,00€	51,60€	61,15€	70,70€

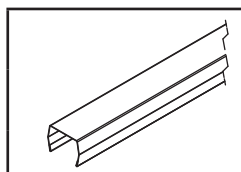


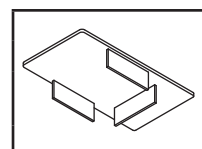
	AL. DIREKTE SÄULE mit Fuß		AL. ECKSÄULE mit Fuß L / P		AL. ENDSÄULE mit Fuß
	RAL Farbe 7016 / 9006		RAL Farbe 7016 / 9006		RAL Farbe 7016 / 9006
	2100mm 90,95€		2100mm 90,95€		2100mm 114,70€
	1830mm 83,25€		1830mm 83,25€		1830mm 104,90€
	AL. DIREKTE SÄULE zur Betonierung		AL. ECKSÄULE zur Betonierung		AL. ENDSÄULE zur Betonierung
	2500mm 84,10€		2500mm 84,10€		2500mm 106,55€
	2230mm 76,40€		2230mm 76,40€		2230mm 96,70€
	1980mm 69,30€		1980mm 69,30€		1980mm 87,70€

	PANEEL - Feder / Falz				
	Plattegehäuse	ALUMINIUM – AL. 99,5%		VERZINKUNG – FeZn-DX51D Z200	
	Oberflächebehandlung	lackiert PVDF RAL 7047	Holzdekor 3D PVC lak	lackiert PVDF RAL 7047	Holzdekor 3D PVC lak
	52x520x2500 embos	97,40€	118,50€	77,20€	114,50€
	52x520x2500	96,10€	/	75,00€	/
	52x270x2500 embos	68,70€	80,80€	57,10€	78,50€
	52x270x2500	67,95€	/	55,80€	/

	PANEEL - Feder / Falz				
	Plattegehäuse	ALUMINIUM – AL. 99,5%		VERZINKUNG – FeZn-DX51D Z200	
	Oberflächebehandlung	lackiert PVDF RAL 7047	Holzdekor 3D PVC lak	lackiert PVDF RAL 7047	Holzdekor 3D PVC lak
	52x520x2500 embos	97,40€	118,50€	77,20€	114,50€
	52x520x2500	96,10€	/	75,00€	/
	52x270x2500 embos	68,70€	80,80€	57,10€	78,50€
	52x270x2500	67,95€	/	55,80€	/

	AL. DIREKTE SÄULE / ECKSÄULE		AL. ENDSÄULE		AL. SÄULE T-STÜCK	
	RAL Farbe 7016 / 9006		RAL Farbe 7016 / 9006			
	2650mm 192,00€		128,30€			
	2380mm 176,00€		117,30€			
	2110mm 160,00€		106,40€			
	1840mm 144,00€		95,40€			
	1570mm 128,00€		84,45€			
	1300mm 112,00€		73,50€			
	RAL Farbe 7016 / 9006	RAL Farbe 7016 / 9006	RAL Farbe 7016 / 9006			
	255,70€	319,40€	234,70€	293,30€		
	213,70€	267,30€	192,70€	241,20€		
	171,70€	215,20€	150,60€	189,15€		

	AL. ABDECKUNG	AL. ABDECKUNGSENDE	AL. RECHTE ECKABDECKUNG	AL. LINKE ECKABDECKUNG
	RAL Farbe 7016 / 9006	RAL Farbe 7016 / 9006	RAL Farbe 7016 / 9006	RAL Farbe 7016 / 9006
	28,50€	29,00€	32,20€	32,20€

	AL. SÄULENSTOPPER				
	DIREKT-	ECK-	END-	T-STÜCK	X-STÜCK
	RAL Farbe 7016 / 9006	RAL Farbe 7016 / 9006	RAL Farbe 7016 / 9006	RAL Farbe 7016 / 9006	RAL Farbe 7016 / 9006
	22,50€	35,00€	21,80€	35,70€	44,10€

Die Teile sind aus Aluminiumblech oder Aluminiumprofilen gefertigt. Paneele aus Aluminium oder verzinktem Blech. Die Preise sind pro Stück, incl. MwSt.