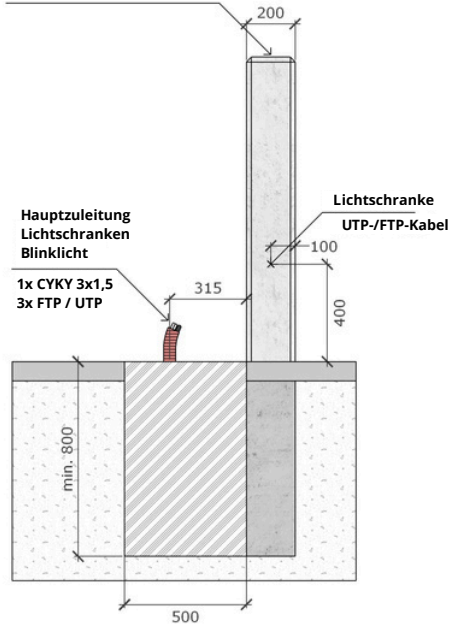
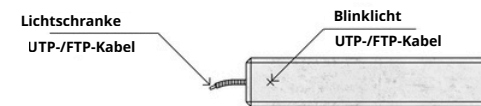
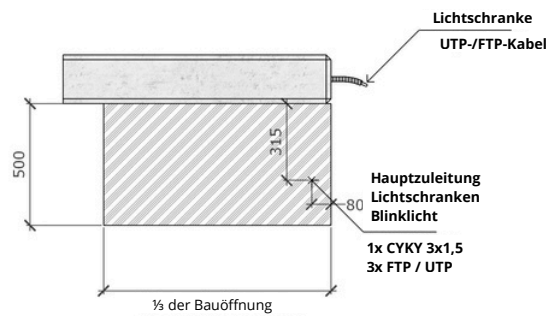
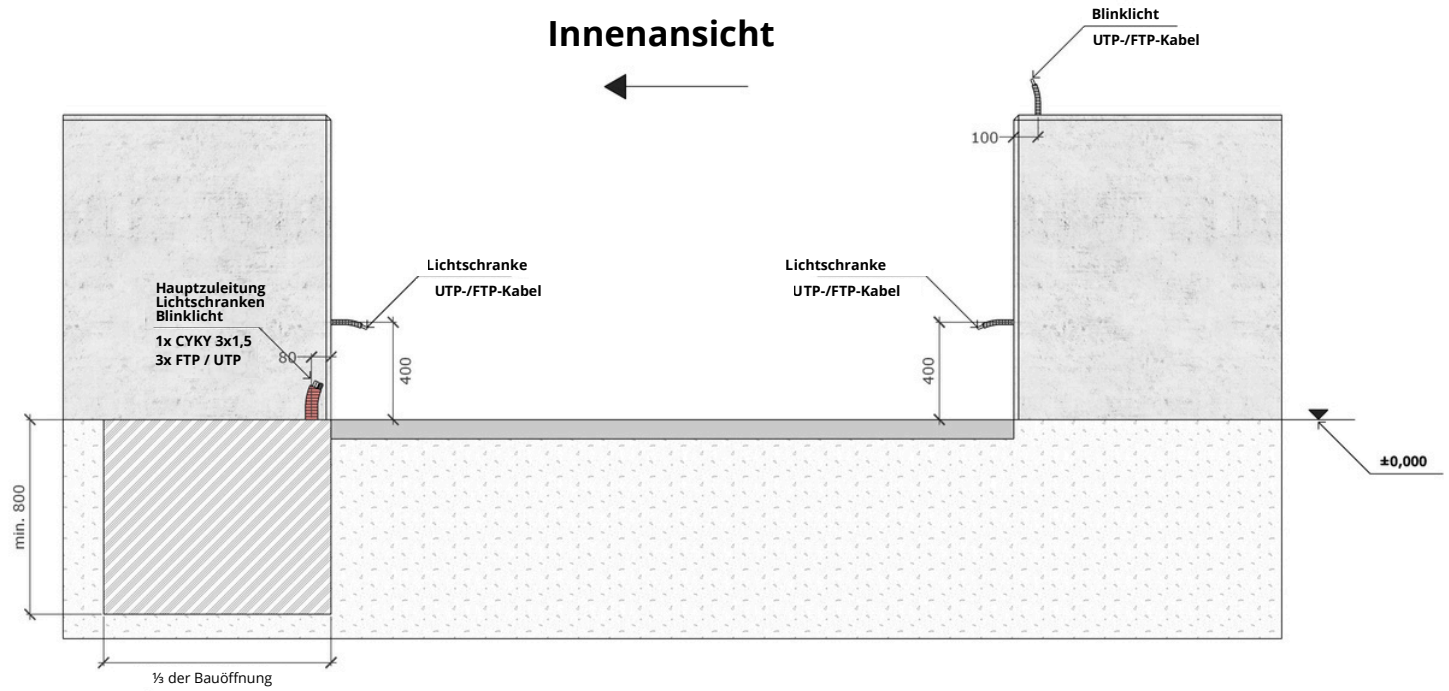


Seitenansicht



Innenansicht



ACHTUNG!
 Falls sich das posuvné toro hinter die kleine Tür bewegen wird, kann ein Magnetschalter hinzugefügt werden. In diesem Fall ist es erforderlich, ein FTP- / UTP-Kabel vom Antrieb bis zum Anschlag der kleinen Tür zu verlegen.

