

Inbetriebnahme des Sommer Runner Handsenders

Impulsfolge der Torbewegung

Sendekanal 1: OFFEN – STOP – GESCHLOSSEN – STOP – OFFEN – STOP – OFFEN ...

Sendekanal 2: Teilöffnung

Sendekanal 3: OFFEN – STOP – OFFEN – STOP – OFFEN ...

Sendekanal 4: GESCHLOSSEN – STOP – GESCHLOSSEN – STOP – GESCHLOSSEN ...



ACHTUNG!

Löschen Sie vor der ersten Programmierung des Handsenders den Speicher des Hochfrequenzempfängers.

Löschen des Speichers des Funkempfängers

1. Drücken und halten Sie die Programmierertaste (1).
 - Nach 5 Sekunden beginnt eine LED zu blinken – nach weiteren 10 Sekunden leuchtet eine LED dauerhaft.
 - Nach insgesamt 25 Sekunden leuchten alle LEDs.
2. Lassen Sie die Programmierertaste (1) los.
 - Der Löschvorgang ist abgeschlossen.

Löschen eines Kanals aus dem Hochfrequenzempfänger

1. Drücken und halten Sie die Programmierertaste (1).
 - 1× für Kanal 1, die LED (2.1) leuchtet.
 - 2× für Kanal 2, die LED (2.2) leuchtet.
 - 3× für Kanal 3, die LED (2.3) leuchtet.
 - 4× für Kanal 4, die LED (2.4) leuchtet.
 - Nach 5 Sekunden blinkt die LED.
 - Nach weiteren 10 Sekunden leuchtet die LED dauerhaft.
2. Lassen Sie die Programmierertaste (1) los.
 - Der Löschvorgang ist abgeschlossen.

Programmierung des Handsenders



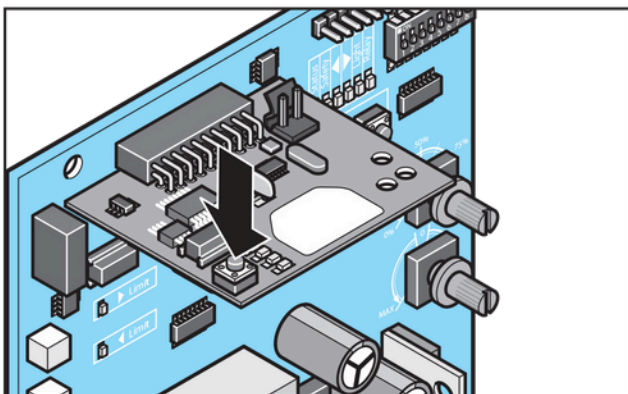
ACHTUNG!

Die Funkfernbedienung darf nur verwendet werden, wenn die Torbewegung beobachtet werden kann und sich keine Personen oder Gegenstände im Bewegungsbereich befinden.



HINWEIS!

Löschen Sie vor der ersten Programmierung des Handsenders den Speicher des Hochfrequenzempfängers.



1. Drücken Sie die Programmierertaste.
 - 1× für Kanal 1, die LED (2.1) leuchtet.
 - 2× für Kanal 2, die LED (2.2) leuchtet.
 - 3× für Kanal 3, die LED (2.3) leuchtet.
 - 4× für Kanal 4, die LED (2.4) leuchtet.
 - → Wenn innerhalb von 10 Sekunden kein Code gesendet wird, schaltet der Hochfrequenzempfänger in den Normalbetrieb zurück.
2. Halten Sie die gewünschte Taste des Handsenders gedrückt, bis die entsprechende LED (2.1 / 2.2 / 2.3 / 2.4) erlischt – je nachdem, welcher Kanal gewählt wurde.
 - Die LED erlischt – die Programmierung ist abgeschlossen.
 - Der Handsender hat den Funkcode an den Hochfrequenzempfänger übertragen.
3. Wenn Sie weitere Handsender programmieren möchten, wiederholen Sie die oben genannten Schritte. Für jeden Handsender stehen maximal 112 Speicherplätze zur Verfügung.

Abbruch des Programmiermodus:

Drücken Sie die Programmierertaste (1) so oft, bis keine LED mehr leuchtet, oder senden Sie 10 Sekunden lang keinen Befehl.

Löschen des Handsenders aus dem Hochfrequenzempfänger

Wenn der Handsender aus dem Hochfrequenzempfänger gelöscht werden soll, müssen aus Sicherheitsgründen alle Tasten und Tastenkombinationen des Handsenders gelöscht werden!

1. Drücken und halten Sie die Programmierertaste (1) für 5 Sekunden.
 - Eine der LEDs beginnt zu blinken.
2. Lassen Sie die Programmierertaste (1) los.
 - Der Hochfrequenzempfänger befindet sich im Löschmodus.
3. Drücken Sie auf dem Handsender die Taste, deren Code aus dem Empfänger gelöscht werden soll.
 - Die LED erlischt. Der Löschvorgang ist abgeschlossen.
4. Wiederholen Sie den Vorgang für alle Tasten und Tastenkombinationen.