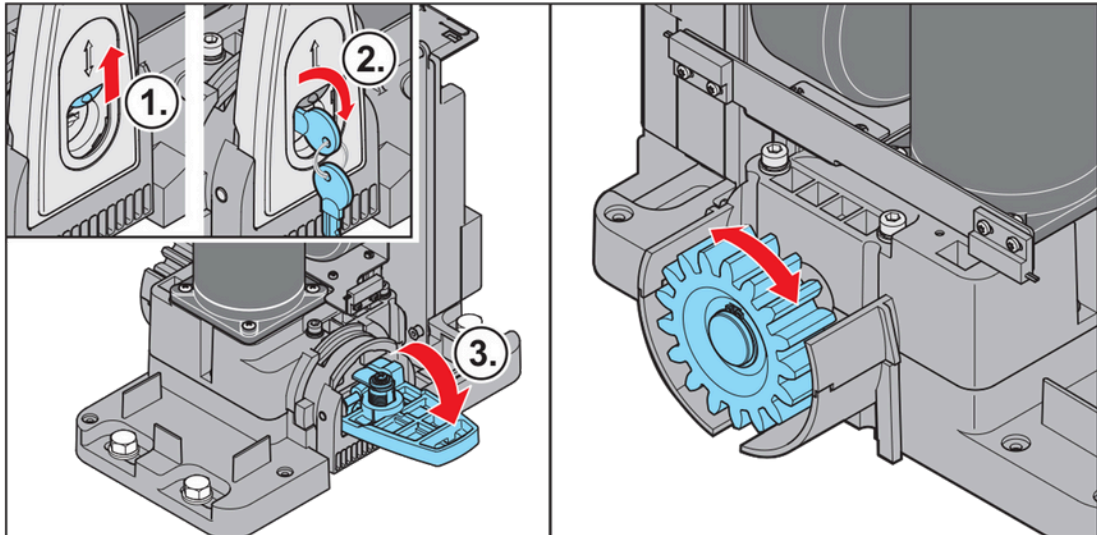


Entriegelung des Antriebs SOMMER Runner



1. Öffnen Sie die Staubschutzkappe.
2. Entriegeln Sie das Schloss.
3. Klappen Sie den Sperrhebel nach unten.
⇒ Der Antrieb ist entriegelt. Das Tor kann nur manuell bewegt werden.